

Индикаторы ABSOLUTE Digimatic ID-N

Серия 543

Эти тонкие индикаторы ABSOLUTE Digimatic отличаются отказоустойчивостью и прочностью. Особенности:

- Компактная конструкция корпуса превосходно подходит для измерений в нескольких точках.
- Датчик ABSOLUTE избавляет вас от необходимости обнуления при каждом включении прибора, что экономит ваше время.
- Превосходная водо- и пылезащита (степень защиты IP66) позволяет использовать инструмент в условиях воздействия брызг СОЖ.
- Переключение ориентации дисплея расширяет возможности монтажа.
- Возможность оценки ПР/±HE при задании допусков.



543-575

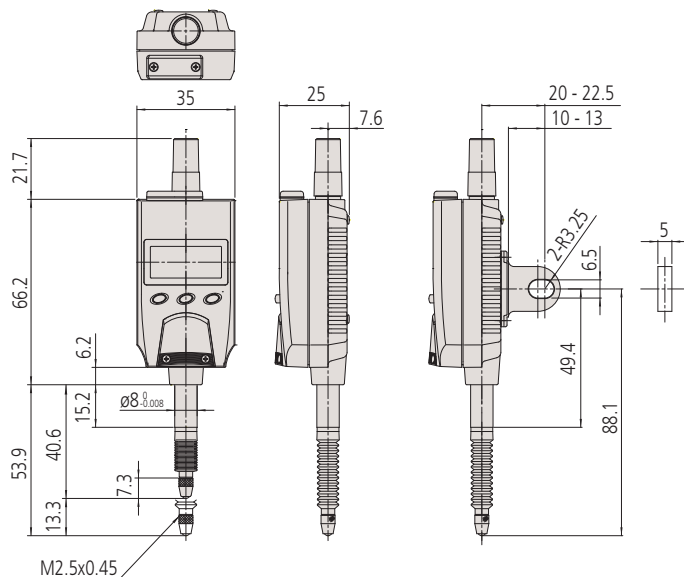
Гибкие возможности установки с переключением ориентации дисплея (использование верхней позиции)



Ширина 35 мм
(60 мм у стандартных индикаторов Digimatic)

Метрические

| № | Диал. изм-й [мм] | Разрешение | Погрешность | Измер. усилие [Н] | Масса [г] |
|---------|------------------|------------------|---------------|-------------------|-----------|
| 543-570 | 12,7 | 0,01 мм | 0,02 мм | ≤ 2,5 | 130 |
| 543-575 | 12,7 | 0,01 мм/0,001 мм | 0,003/0,01 мм | ≤ 2,5 | 130 |



| Функции | Серия 543 |
|---|-----------|
| Оценка ПР/±HE | ● |
| Вывод данных Digimatic ВКЛ./ВЫКЛ. | ● |
| DATA/HOLD (Передача данных/ Удержание значения) | ● |
| Предустановка или обнуление по внешнему сигналу | ● |
| Предустановка | ● |
| Переключение направления отсчета | ● |
| Переключаемое разрешение* | ● |

Спецификация

| | |
|--------------------------|--|
| Погрешность | См. перечень техн. хар-к (без учета ошибки квантования) |
| Шкала | Линейный датчик ABSOLUTE емкостного типа |
| Макс. скорость отклика | Неограничена |
| Ø гильзы | 8 мм |
| Измерительный наконечник | Твердосплавный шарик, резьба М 2,5 x 0,45 мм |
| Сигнал предупреждения | Низкий заряд батареи, ошибка расчета, ошибка переполнения, ошибка установки допусков |
| Питание | 1 батарея SR-44 |
| Срок службы батареи | Около 7 000 часов |
| Отображение данных | ЖК-дисплей, высота символов: 6,2 мм |

Оptionальные аксессуары

| № | Описание |
|------------------------------------|---|
| 238774 | Силиконовый гофрированный уплотнитель для ID-C, ID-N, ID-S |
| 21EZA145 | Задняя крышка с ушком, для индикатора ID-N/ID-B, метрический |
| 21EZA105 | Ручка подъема стержня, для 12,5 мм, метрические |
| 06AFM380G | Прямое соединение с USB (Digimatic-USB), 2 м, плоский прямой IP тип |
| Сигнальный кабель Digimatic | |
| 21EAA194 | Кабель Digimatic для ID-N/ ID-B, 1 м |
| 21EAA190 | Кабель Digimatic для ID-N/ ID-B, 2 м |
| 02AZD790G | Кабель U-WAVE T типа G, плоский прямой IP тип |
| 21EAA210 | Цифровой кабель для внешней предустановки/ обнуления, 1 м |
| 21EAA211 | Цифровой кабель для внешней предустановки/ обнуления, 2 м |

Расходуемые аксессуары

| № | Описание |
|----------|---|
| 901312 | Шариковый наконечник, длина 7,3 мм; твердосплавный; метрический |
| 938882 | Батарея SR44, 1,5 В |
| 02ACA376 | Резиновый гофрированный уплотнитель, для ID-C, ID-N, ID-S |



21EAA194



194EAA210

* тип 0,001 мм